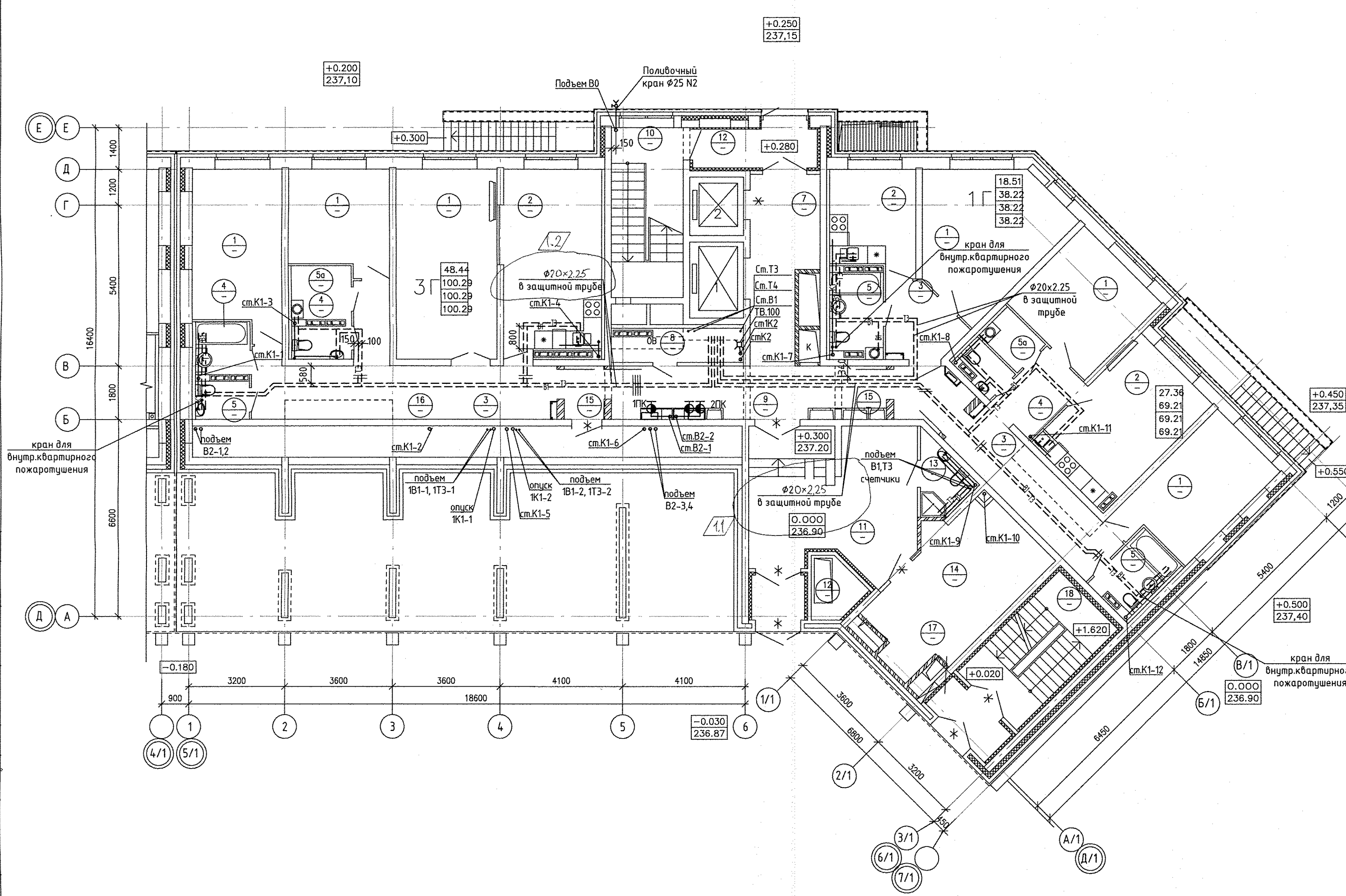


ЭКСПЛИКАЦИЯ ПОМЕЩЕНИЙ

Номер помещения	Наименование	Площадь, м2	Кат. помещения
ПОМЕЩЕНИЯ КВАРТИР			
1	Жилая комната	259.18	
1а	Общая жилая комната с зоной кухни	-	
2	Кухня	172.79	
3	Прихожая	109.76	
4	Санузел	51.47	
5	Ванная	36.61	
5а	Постирочная	12.36	
6	Балкон	-	
6а	Лоджия	-	
Итого:		642.17	
ОБЩЕДОМОВЫЕ ПОМЕЩЕНИЯ			
7	Лифтовой холл	39.28	
8	Техническое помещение	16.26	
9	Коридор	49.80	
10	Лестничная клетка	39.87	
11	Холл (тамбур-шлюз)	56.67	
12	Тамбур-шлюз	31.64	

13	Санузел с мойкой уборочного инвентаря	6.52	
14	Электрощитовая	50.19	В4
15	Тамбур	26.62	
16	Технический коридор	60.64	
Итого:		377.49	
ПОМЕЩЕНИЯ АВТОСТОЯНКИ			
17	Тамбур	8.99	
18	Лестница паркинга	49.58	
19	Комната охраны	29.30	
20	Санузел	3.53	
Итого:		91.40	



Инв.№ подл.	Подпись и дата	Взам. инв.№	АР	Долж.	С.С.
			ОВ	Пашаева	01.19
			ЭЛ	Каткова	01.19

АПУ.052-013В-ВК

Застройка по ул. Просторной - Павлодарской в Чкаловском районе г. Екатеринбург (участок №2). Жилые дома со встроенно-пристроенными помещениями общественного назначения, трансформаторной подстанцией и подземной автостоянкой.

Изм.	Кол.уч.	Лист	№ док.	Подпись	Дата
Разработал	Калачев				01.19
Проверил	Алексеев				01.19
Нач.отдела	Алексеев				01.19
Н.контр.	Прибыткова				01.19

1 этап строительства
18-этажный жилой дом.
Блок-секция 13В

Стадия Лист Листов
Р 3

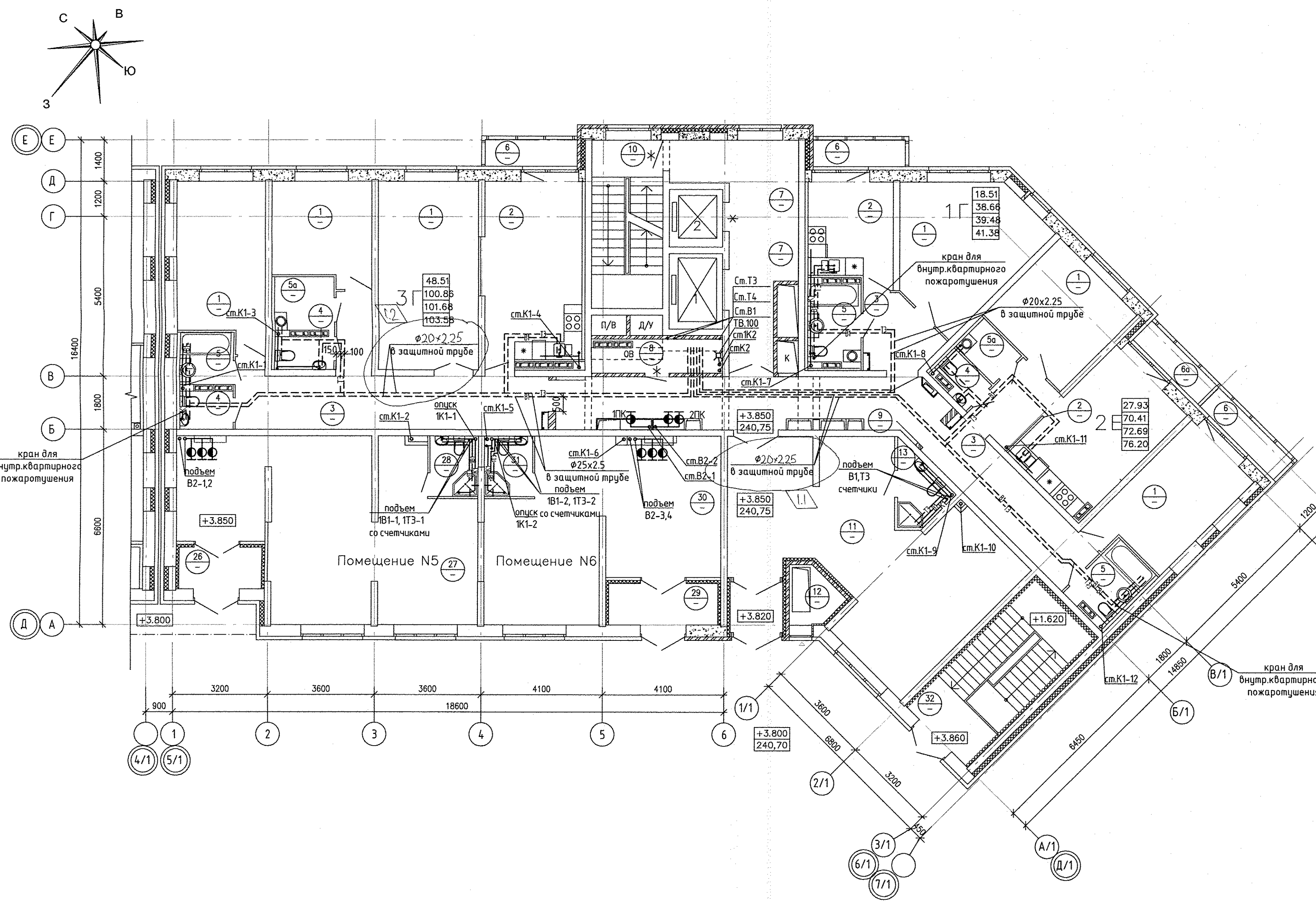
План 1 этажа

АО КОРПОРАЦИЯ
АТОМСТРОЙКОМПЛЕКС

ЭКСПЛИКАЦИЯ ПОМЕЩЕНИЙ

Номер помещения	Наименование	Площадь, м2	Кат. помещения
ПОМЕЩЕНИЯ КВАРТИР			
1	Жилая комната	254.40	
1а	Общая жилая комната с зоной кухни	-	
2	Кухня	172.96	
3	Прихожая	109.76	
4	Санузел	12.88	
5	Ванная	38.59	
5а	Постирочная	12.36	
6	Балкон	22.11	
6а	Лоджия	2.72	
Итого:		625.78	
ОБЩЕДОМОВЫЕ ПОМЕЩЕНИЯ			
7	Лифтовой холл	59.11	
8	Техническое помещение	16.26	
9	Коридор	79.27	
10	Лестничная клетка	39.87	
11	Холл	126.75	
12	Тамбур	15.07	

13	Санузел с мойкой уборочного инвентаря	7.72	
Итого:		345.84	
ПОМЕЩЕНИЯ ДВОРОВОГО КЛУБА В Т.Ч. :			
ПОМЕЩЕНИЯ N5 (кружок информатики)			
26	Тамбур	3.81	
27	Помещение общественного назначения	51.62	
28	Санузел с мойкой уборочного инвентаря	2.45	
Итого:		57.88	
Общая площадь		60.55	
ПОМЕЩЕНИЯ N6 (театральная студия)			
29	Тамбур	5.05	
30	Помещение общественного назначения	40.60	
31	Санузел с мойкой уборочного инвентаря	2.45	
Итого:		48.10	
Общая площадь		50.52	
Всего помещений		377.22	
ПОМЕЩЕНИЯ АВТОСТОЯНКИ			
32	Лестница паркинга	49.86	

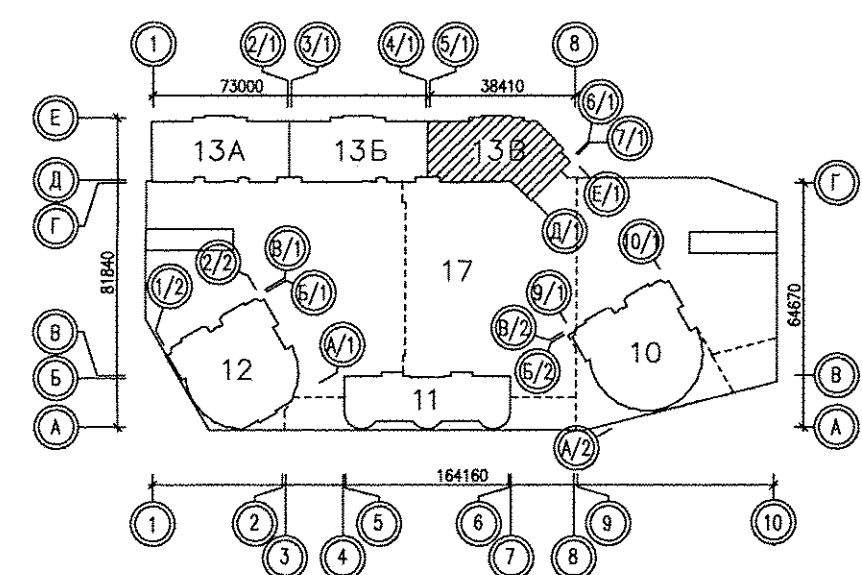
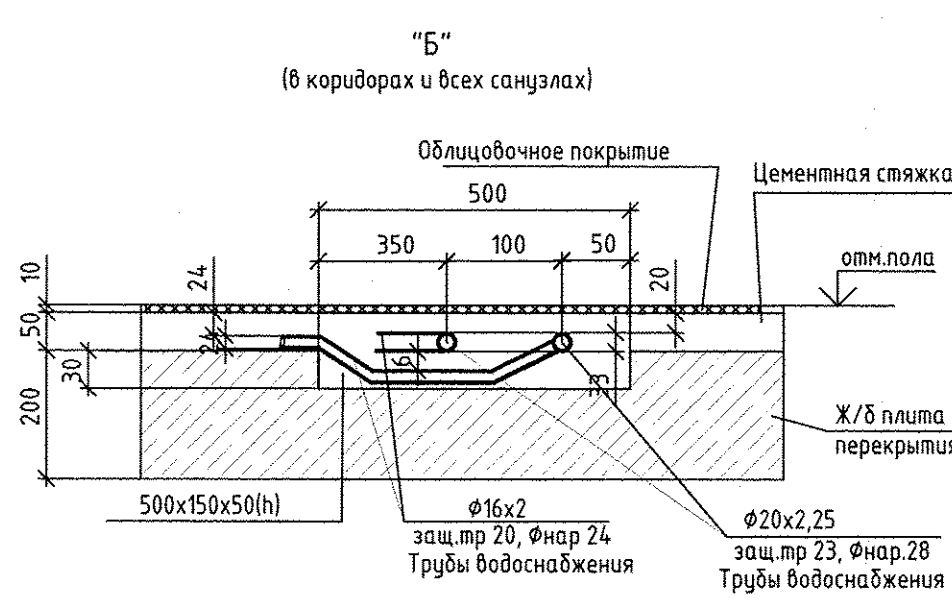
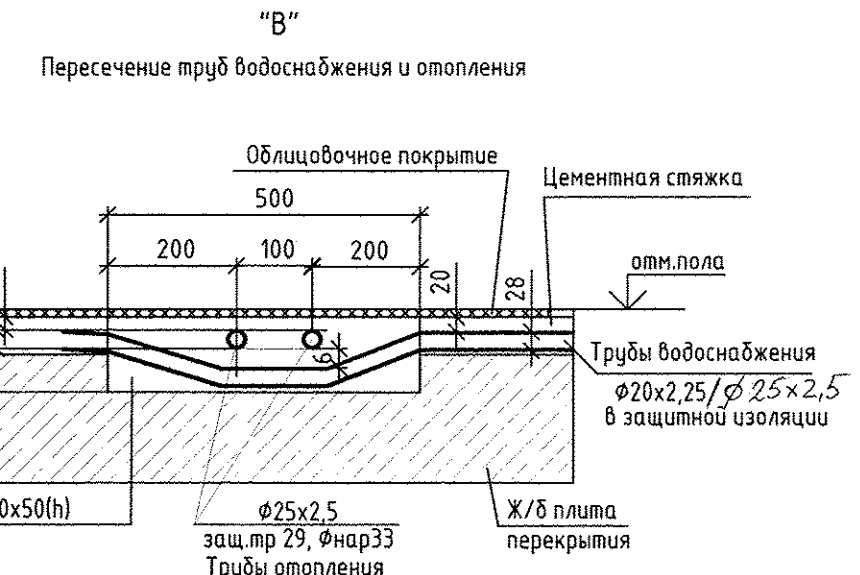
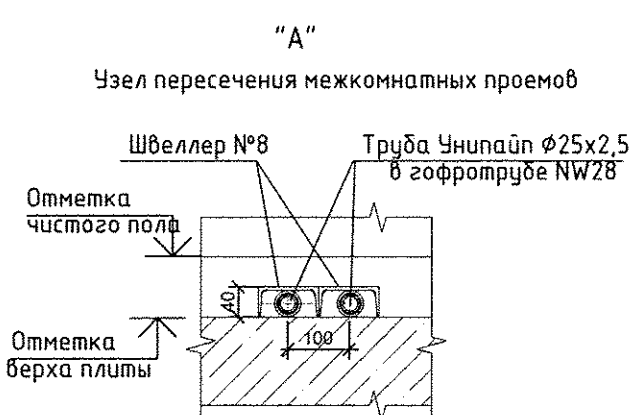
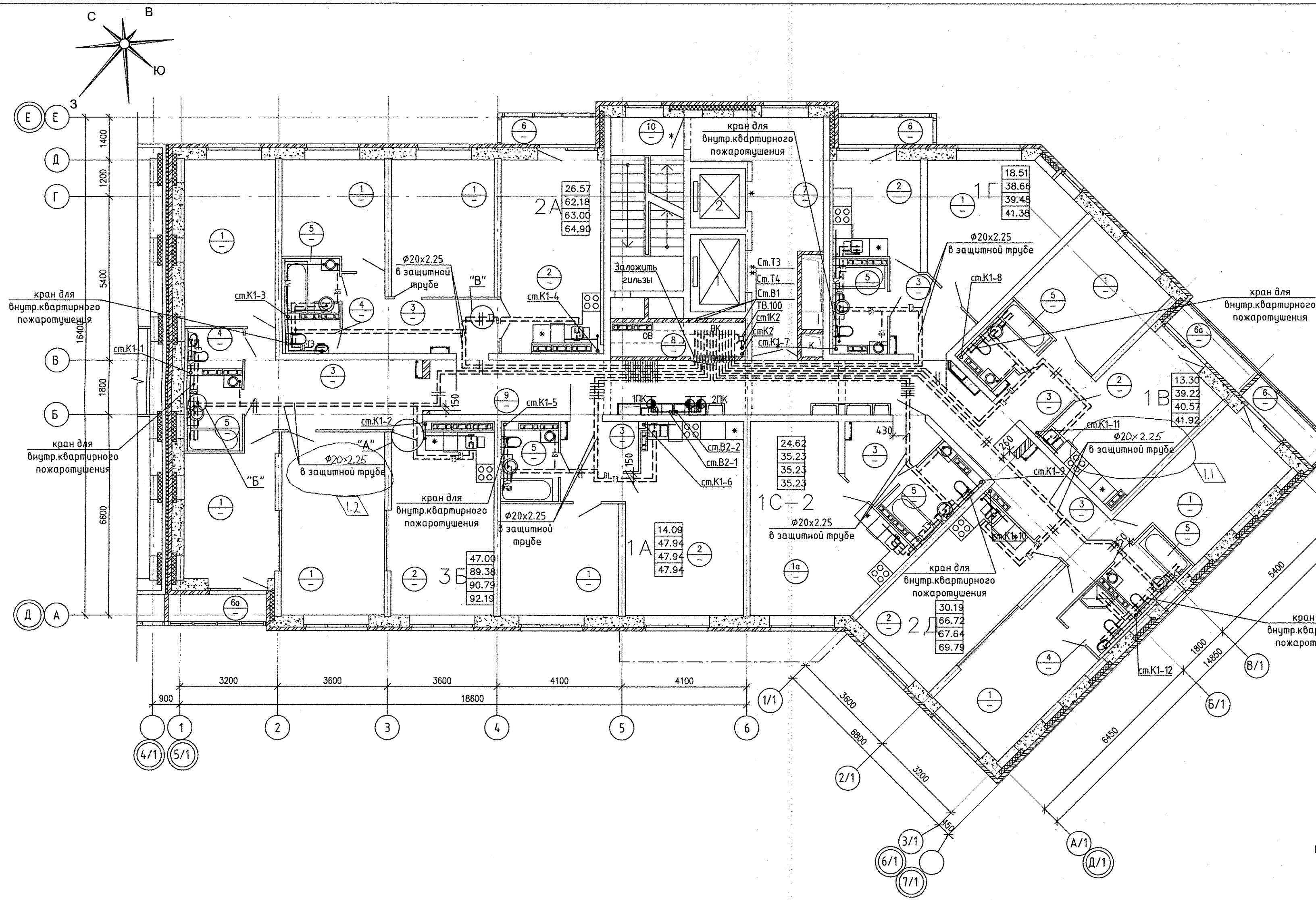


АПУ.052-013В-ВК					
Застройка по ул. Просторной - Павлодарской в Чкаловском районе г. Екатеринбург (участок N2). Жилые дома со встроенно-пристроенными помещениями общественного назначения, трансформаторной подстанцией и подземной автостоянкой.					
1	2	4	5	19	02.19
Изм.	Кол.уч.	Лист	N док.	Подпись	Дата
Разработал	Калачев				01.19
Проверил	Алексенко				01.19
Нач.отдела	Алексенко				01.19
Н.контр.	Прибыткова				01.19
1 этап строительства 18-этажный жилой дом. Блок-секция 13В			Стадия	Лист	Листов
			Р	4	
План 2 этажа			АО КОРПОРАЦИЯ АТОМСТРОЙКОМПЛЕКС		

Бороздина	С.С.	01.19	01.19
Долова	С.С.	01.19	01.19
Пашеева	С.С.	01.19	01.19
Каткова	С.С.	01.19	01.19
Взм. ш.В.Н	С.С.	01.19	01.19
Подпись и дата	С.С.	01.19	01.19
Инв.Н. подг.	С.С.	01.19	01.19

ЭКСПЛИКАЦИЯ ПОМЕЩЕНИЙ

Номер помещения	Наименование	Площадь, м ²	Кат. помещения
ПОМЕЩЕНИЯ КВАРТИР			
1	Жилая комната	464.08	
1а	Общая жилая комната с зоной кухни	59.46	
2	Кухня	358.89	
3	Прихожая	162.42	
4	Санузел	20.67	
5	Ванная	87.60	
6	Балкон	22.11	
6а	Лоджия	18.90	
Итого:		1194.13	
ОБЩЕДОМОВЫЕ ПОМЕЩЕНИЯ			
7	Лифтовой холл	59.11	
8	Техническое помещение	16.26	
9	Коридор	108.64	
10	Лестничная клетка	39.87	
Итого:		223.88	

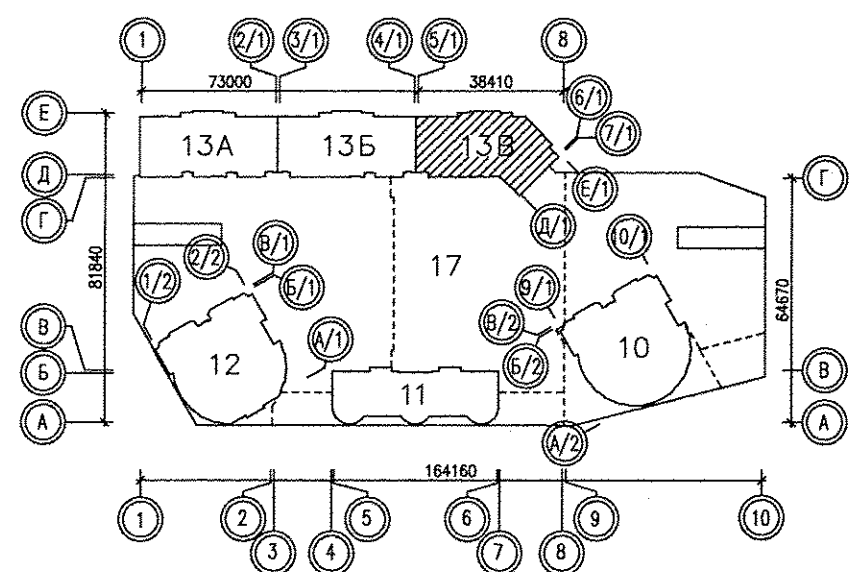
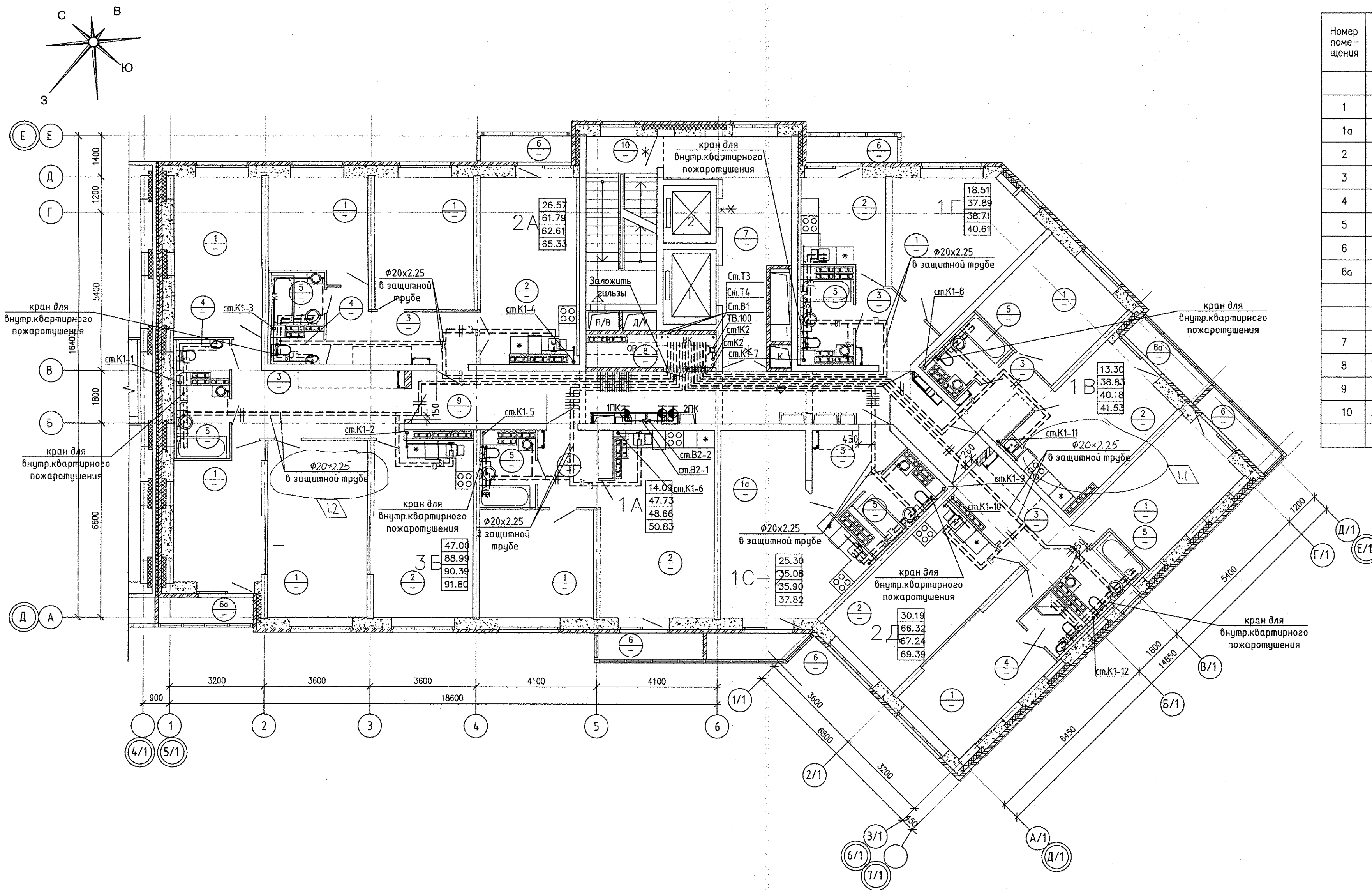


АПУ.052-013В-ВК						
Застройка по ул.Просторной - Павлодарской в Чкаловском районе г.Екатеринбурга (участок №2). Жилые дома со встроенно-пристроенными помещениями общественного назначения, трансформаторной подстанцией и подземной автостоянкой.						
1	2	51-19	И.И.	02.19	1 этап строительства	Стадия
Изм.	Кол.ч.	Лист	№ док.	Подпись	Дата	Лист
Разработал	Калачев	01.19			18-этажный жилой дом.	Листов
Проверил	Алексеев	01.19			Блок-секция 13В	Р 5
Нач.отдела	Алексеев	01.19				
Н.контр.	Прибыткова	01.19			План 3-10 этажей Узлы "А", "Б", "В".	

АО КОРПОРАЦИЯ АТОМСТРОЙКОМПЛЕКС

ЭКСПЛИКАЦИЯ ПОМЕЩЕНИЙ

Номер помещения	Наименование	Площадь, м2	Кат. помещения
ПОМЕЩЕНИЯ КВАРТИР			
1	Жилая комната	464.08	
1а	Общая жилая комната с зоной кухни	59.46	
2	Кухня	358.89	
3	Прихожая	162.42	
4	Санузел	16.52	
5	Ванная	83.25	
6	Балкон	22.11	
6а	Лоджия	18.90	
Итого:		1185.63	
ОБЩЕДОМОВЫЕ ПОМЕЩЕНИЯ			
7	Лифтовой холл	59.11	
8	Техническое помещение	16.26	
9	Коридор	108.64	
10	Лестничная клетка	39.87	
Итого:		223.88	

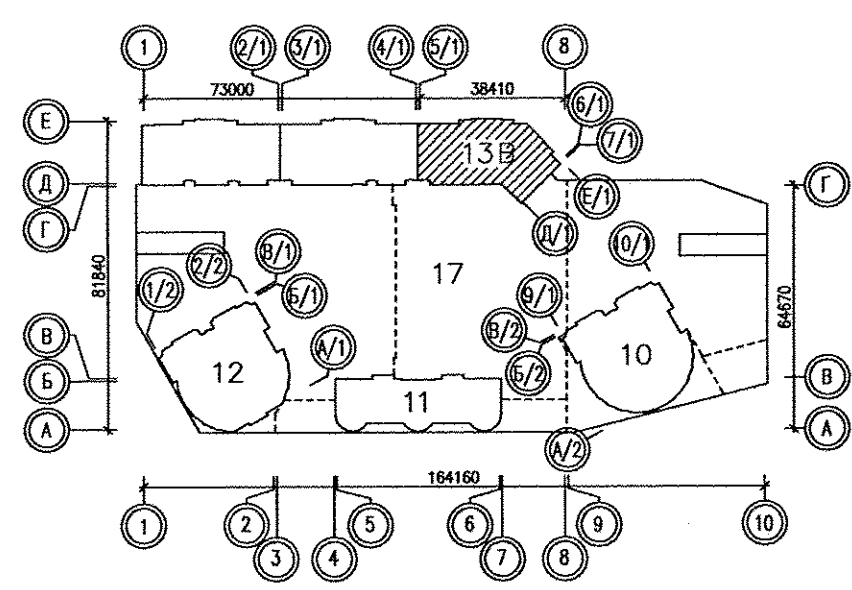
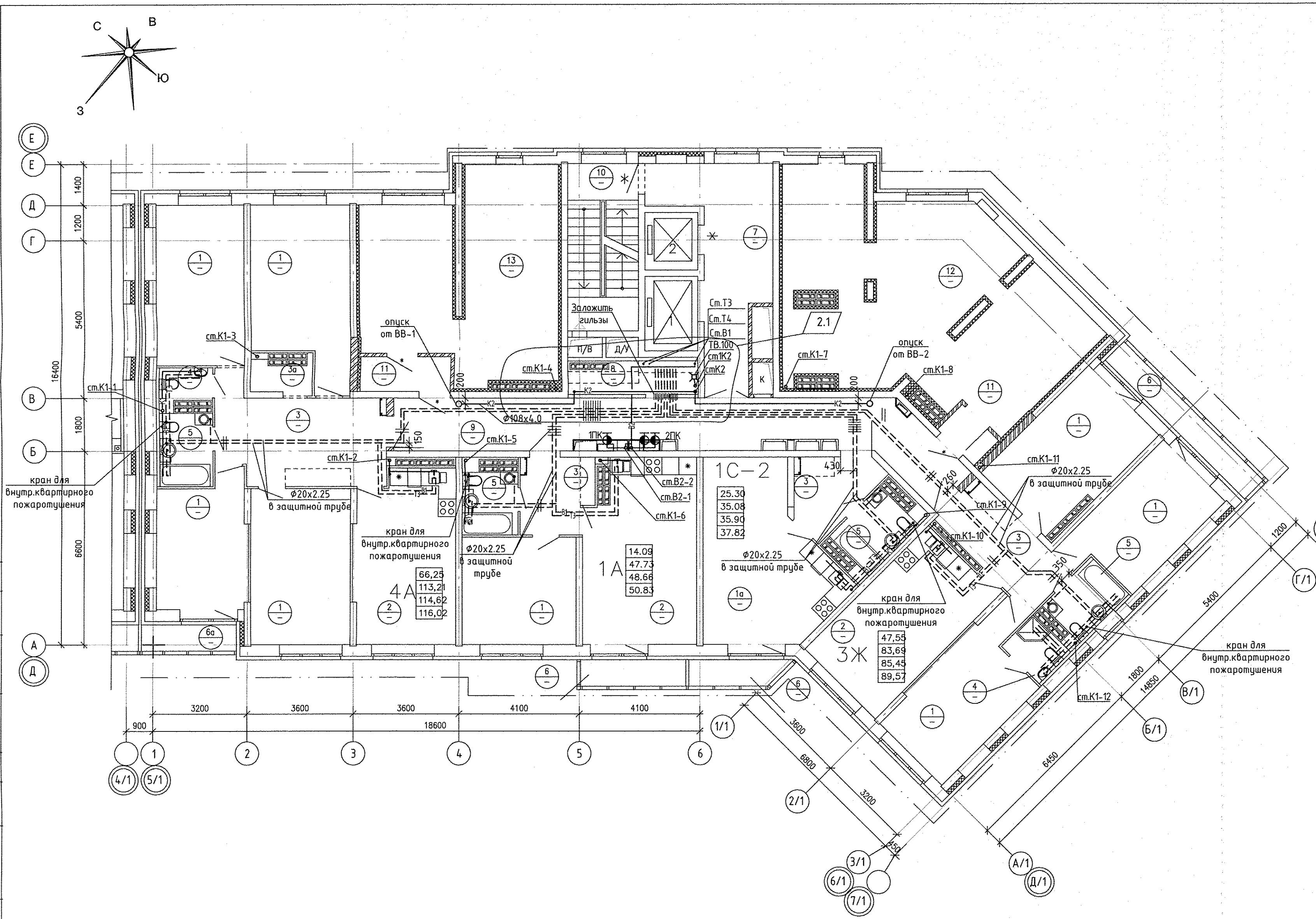


АПУ.052-013В-ВК				
Застройка по ул.Просторной - Павлодарской в Чкаловском районе г.Екатеринбурга (участок N2). Жилые дома со встроенно-пристроенными помещениями общественного назначения, трансформаторной подстанцией и подземной автостоянкой.				
Изм.	Кол.уч.	Лист	N док.	Подпись
1	2	из 51-19	78	0219
Разработал	Калачев			01.19
Проверил	Алексенко			01.19
Нач.отдела	Алексенко			01.19
Н.контр.	Прибыткова			01.19
1 этап строительства 18-этажного жилого дома. Блок-секция 13В		Стация	Лист	Листов
		Р	6	
План 11-17 этажей		АО КОРПОРАЦИЯ АТОМСТРОЙКОМПЛЕКС		

Бороздина
С
Долгих
Пашаева
Комкова
АР
ОБ
ЭП
Подпись и дата
Имя, инд. N

ЭКСПЛИКАЦИЯ ПОМЕЩЕНИЙ

Номер помещения	Наименование	Площадь, м ²	Кат. помещения
ПОМЕЩЕНИЯ КВАРТИР			
1	Жилая комната	113,8	
1а	Общая жилая комната с зоной кухни	25,30	
2	Кухня	64,54	
3	Прихожая	38,44	
3а	Стенной шкаф	2,14	
4	Санузел	4,51	
5	Ванная	12,48	
6	Балкон	11,72	
6а	Лоджия	2,81	
	Итого:	275,74	
ОБЩЕДОМОВЫЕ ПОМЕЩЕНИЯ			
7	Лифтовой холл	18,65	
8	Техническое помещение	5,71	
9	Коридор	36,08	
10	Лестничная клетка	13,29	
11	Тамбур	4,78	
12	Венткамера подпора в шахты лифтов	60,90	
13	Венткамера подпора в лестничную клетку	40,30	
	Итого:	179,71	
	Всего:	455,45	



АПУ.052-013В-ВК					
Застройка по ул.Просторной - Павлодарской в Чкаловском районе г.Екатеринбурга (участок N2). Жилые дома со встроенно-пристроенными помещениями общественного назначения, трансформаторной подстанцией и подземной автостоянкой.					
2	Зам	51-19	Р	06.19	
Изм.	Кол.уч.	Лист	N док.	Подпись	Дата
Разработал	Калачев				06.19
Проверил	Алексеев				06.19
Нач.отдела	Алексеев				06.19
1 этап строительства 18-этажного жилого дома. Блок-секция 13В			Стадия	Лист	Листов
План 18 этажа			Р	7	
			АО КОРПОРАЦИЯ АТОМСТРОЙКОМПЛЕКС		

Бороздина
 СС
 Долгих
 Пашиаева
 Катюба
 АР
 ОВ
 ЭЛ
 Инв.№ подг.